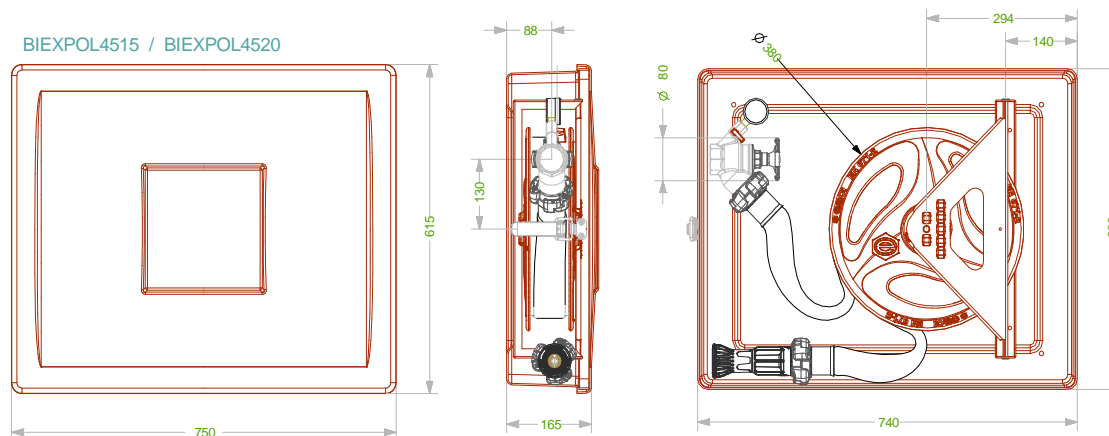
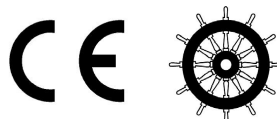




BIE MARINA AUCA 45mm 15/20m. Fibra Vidrio.



PROPIEDADES

Armario de configuración horizontal y reversible.

Dimensiones Altura= 600, Ancho= 740, Fondo= 165 mm.

Fabricado en fibra de vidrio. Pintado con Poliéster Ral-3000.

Puerta de superficie.

Cierres articulados de tracción en acero inoxidable AISI 316

Soporte pivotante, pintado con Poliéster Ral-3000.

Especial Intemperie. Certificado para Marina.

Devanadera Ø 380 mm. en termoplástico copolímero según ISO 4892-2.

Entradas de alimentación en función de los requisitos de instalación.

Lanza Triplex de triple efecto. Rosca hembra 1 ½" (Ø 13 mm.).

15 o 20 m. manguera sintética de Ø 45 mm. (Según versión)

Válvula de asiento angular Ø 45 mm. en latón cromado, cierre vulcanizado.

Manómetro escala 0 - 16 kg./cm². Rosca 1/4".

Válvula de corte en latón cromado para manómetro. Rosca 1/4".

Racores Barcelona de 45 mm. según norma UNE 23400 "uso ligero"